

ISTRUZIONI PER L'USO / INSTRUCTION MANUAL

MEDEL PRO - feb. 2006 - COD. 14253



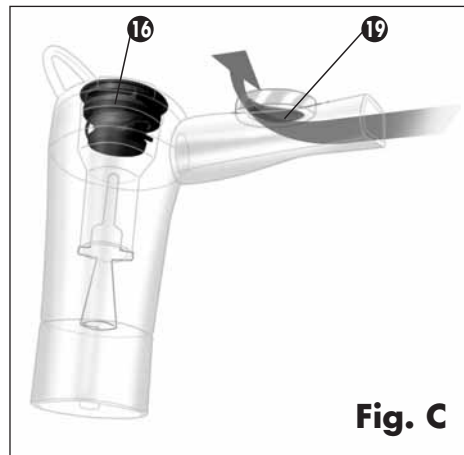
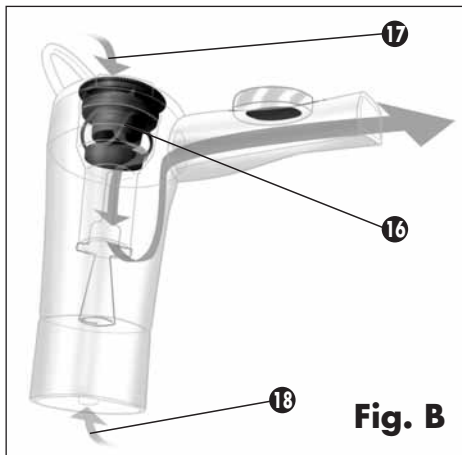
...for your health

PRO

**SISTEMA PER
AEROSOLTERAPIA
AD ARIA COMPRESSA**

**COMPRESSOR
NEBULIZER SYSTEM**







MEDEL PRO
Sistema per aerosolterapia ad aria compressa
Manuale di istruzioni

INDICE/INDEX

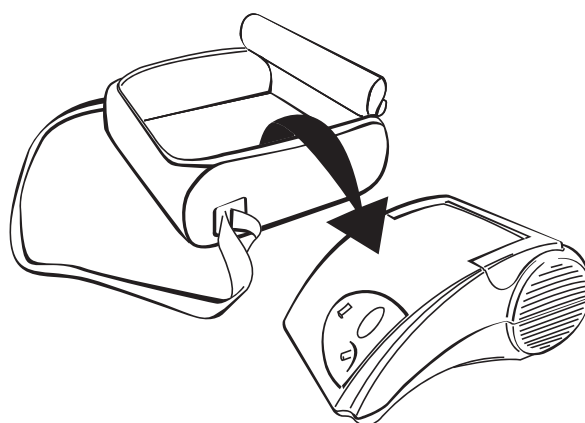
I	3
UK	11
F	19
D	27
P	35
N	43
TR	51
NL	59
PL	67
KSA	75
E	91

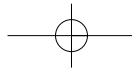
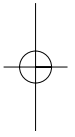
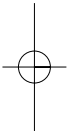
ATTENZIONE:

Togliere l'apparecchio dalla borsa prima dell'uso!

WARNING:

Remove the compressor from carrying case before use!





MEDEL PRO ONDERDELEN (FOTO A)

1. vernevelaar
2. AAN/UIT schakelaar
3. Elektrische snoer
4. Lucht uitgang
5. Filter houder
6. Vernevelbeker houder
7. Lucht ventilatie opening
8. Handel

STANDAARD ACCESSOIRES

9. MEDELJET PRO vernevelaar
10. Mondstuk
11. Neusstuk
12. Lucht slang
13. Volwassen Masker
14. Kindermasker
15. Draagtas

BELANGRIJK

Leest u de instructies zorgvuldig door voordat u het apparaat in gebruik neemt.

ALGEMENE INFORMATIE

MEDEL PRO is een compressie vernevelsysteem voor aërosol therapie voor intensief gebruik. MEDEL PRO is uitgerust met een MEDELJET PRO vernevelbeker, een nieuw en gepatenteerd uitademing/inademing kleppen systeem, welk de hoeveelheid in te ademen medicatie maximaliseert, en het medicatie verlies minimaliseert.

EXCLUSIEF DUBBEL-KLEPPEN SYSTEEM WERKING DETAIL

Illustratie B

Tijdens de inhalatie fase opent de inhalatieklep automatisch (foto B/16). Daardoor wordt er een extra luchtstroom aan de vernevelbeker toegevoegd (foto B/17), buiten de luchtstroom om die de vernevelaar genereert (foto B/18). Hierdoor vermeerderd de verneveling van medicatie en dus ook een vermeerdering van de hoeveelheid medicatie die u inhaleert.

Illustratie C

Tijdens de uitademingsfase sluit de inhalatieklep (foto B/16) Dit voorkomt dat er medicatie in de vrije lucht komt. Voor de uitademing opent de uitademingsklep (foto C/19) om de uitgedemde lucht een vrije weg buiten de vernevelbeker te geven.

NL

 **VOORZORGSMAATREGELEN**

1. **Gebruik dit vernevelapparaat alleen in overleg met uw arts.** De leverancier kan niet verantwoordelijk gehouden worden voor schade door incorrect gebruik of als het apparaat is aangesloten op andere elektrische installaties die niet volgens de veiligheidsvoorschriften worden aangeraden.
2. Bewaar deze gebruiksaanwijzing goed.
3. Gebruik het apparaat niet in bijzijn van brandgevaarlijke vloeistoffen
4. Indien dit apparaat storing geeft op ander elektronisch apparaatuur dan verwijderen en een ander stopcontact proberen.
5. In het geval het apparaat niet op de juiste manier functioneert, lees dan de gebruiksaanwijzing. Indien het apparaat nadat de gebruiksaanwijzing is gevolgd nog niet goed werkt, dan dient u contact op te nemen met uw leverancier. Maak zelf nooit de compressor open.
6. Reparaties mogen uitsluitend uitgevoerd worden door een erkende servicedienst van de leverancier en alleen met originele onderdelen.
7. Bij gebruik van elektrische apparatuur moeten belangrijke veiligheidsmaatregelen in acht worden genomen, zoals:
 - Gebruik uitsluitend originele accessoires en onderdelen;
 - Zet de compressor nooit in water, of in de directe nabijheid van water;
 - Raak het apparaat niet aan indien uw handen nat of vochtig zijn;
 - Laat het apparaat niet buiten staan;
 - het apparaat moet voor gebruik, of tijdens schoonmaken stabiel en horizontaal neergezet worden;
 - Wees er zeker van dat de ventilatie openingen niet geblokkeerd zijn (foto a/7);
 - Laat kinderen het apparaat nooit zonder toezicht gebruiken;
 - Zet het apparaat niet uit door de stekker uit het stopcontact te trekken, maar met de aan/uit knop.
8. Voordat u het elektriciteits snoer in het stopcontact steekt, controleert u of de netspanning met de op het apparaat aangegeven spanning overeenkomt.
9. Indien de netspanning niet overeenkomt laat neem dan contact op met uw leverancier voor alternatieven. Gebruik nooit zonder overleg van uw importeur een adapter! Indien u gebruik moet maken van een verlengsnoer moet deze aan de veiligheidsnormen voldoen. Overbelast u het verlengsnoer niet!
10. Haal de stekker uit het stopcontact als u het apparaat niet gebruikt.
11. De leverancier is niet verantwoordelijk voor schade veroorzaakt door personen, of dieren door incorrecte aansluiting of incorrect gebruik.
12. Indien er schade aan het netsnoer is opgetreden, mag reparatie uitsluitend uitgevoerd worden door een erkende servicedienst van de leverancier.
13. Het elektriciteits snoer mag tijdens het gebruik niet opgerold zijn, anders ontstaat er oververhitting.
14. Voordat u het apparaat gaat schoonmaken of onderhoud gaat plegen, moet het apparaat uit staan en de stekker uit het stopcontact zijn.
15. Sommige delen zijn klein en kunnen door kinderen worden ingeslikt; laat daarom kleine kinderen niet zonder toezicht bij het apparaat.
16. Indien u het apparaat niet langer gebruikt en u heeft het op huurbasis verstrekt gekregen, neem dan contact op met uw leverancier.

17. Let op:
- Gebruik tijdens de behandeling de onderdelen zoals geadviseerd door uw arts.
 - Gebruik het neusstuk alleen wanneer het door uw arts is geadviseerd.
 - Gebruik het neusstuk niet te diep in de neus maar zo dicht mogelijk bij de neus.

APPARAAT VEILIGHEID SYSTEEM

Thermische uitschakeling

Het inhalatie apparaat is voorzien van een temperatuur beveiligd die word ingeschakeld bij oververhitting en schakelt het apparaat uit.

INSTRUCTIES VOOR HET GEBRUIK

! Haal de compressor uit de draagtas voor het gebruik.

Controleer het apparaat voor elk gebruik op beschadigingen ontstaan door transport en of opslag. Wanneer u gaat vernevelen ga dan ontspannen rechtop zitten, liefst aan een tafel en niet in een luie stoel.

1. Zodra u het apparaat heft uitgepakt controleert u het op mogelijke defecten of beschadigingen.
2. controleert u de aanwezigheid van de losse onderdelen.
3. Voordat u het apparaat gaat gebruiken reinigt u het toestel volgens de voorschriften
4. Open de vernevelbeker (foto A/9) door de deksel open te draaien tegen de klok in (foto D)
5. Controleer of het vloeistof reservoir goed is aangesloten aan de nevelkamer. (foto E)
6. Doe de voorgeschreven medicatie in de vernevelbeker (foto 6). Zorg dat de hoeveelheid vloeistof niet meer is dan de maximale grens. De vernevelbeker is voorzien van maatstreepjes.
7. Sluit de vernevelkamer door beide kamers met de klok mee in elkaar te zetten.
8. Sluit de zijde van de luchtslang aan de vernevelkamer (foto G) en het andere uiteinde aan de compressor (foto A4).
9. Gebruik de Medeljet Pro vernevelaar met de inhalatieklep uitsluitend in combinatie met het mondstuk en niet met masker.
10. Steek de stekker in het stopcontact. Zorg dat het voltage van het lichtnet overeenstemt met het voltage weergegeven op de label van de compressor. Gebruik het elektriciteitsnoer en de adapter niet indien deze nat of vochtig is.
11. Om de behandeling te starten drukt u op de schakelaar (foto A2) op het toestel aan de voorzijde van het apparaat.
12. Inhaleer zoals voorgeschreven is door uw arts de medicijnen met de voorgeschreven vernevel onderdelen.
13. Wanneer de vernevelbehandeling klaar is dan kunt u het apparaat uitzetten. Haal de stekker uit het stopcontact, verwijder de accessoires,
14. Haal de vernevelbeker uit de compressor en maak schoon volgens de procedure zoals

NL

- beschreven is in "SCHOONMAKEN EN ONDERHOUD".
15. Berg de compressor en de onderdelen op in de daarvoor bestemde tas.(foto A15)

ONDERHOUD EN REINIGING

SCHOONMAKEN VAN HET BASISTOESTEL

Gebruik een schone en droge milde desinfectans om het toestel te reinigen.

⚠ ATENTIE zorg dat het middel niet in het toestel loopt.

De vernevelaar, mondstuk, en neusstuk kunnen worden uitgekookt in water (10 min)
Wij adviseren omwille van de richtlijnen en het gemak Actacid desinfecteermiddel.
Na reiniging sluit u de vernevelbeker weer aan op de vernevelaar en zet u de vernevelaar 10-15 minuten aan om de vernevelbeker droog te blazen.

Kook of autoclaveer niet de luchtslang en het masker.

⚠ Volg nauwkeurig het desinfecteer en reinigingsprotocol. Dit is van belang om een succesvolle therapie te kunnen garanderen.

VERVANGEN VAN DE VERNEVELAAR.

De vernevelbeker moet na een jaar vernieuwd worden of indien de beker niet goed vernevelt of ook als het apparaat lange tijd niet wordt gebruikt.
Uw vernevelaar gaat minimaal 6 maanden tot 1 jaar mee bij normaal gebruik.
Gebruik alleen originele vernevelbekers.

VERVANGEN VAN HET FILTER

Na 30 gebruiksuren dient het luchtfilter vervangen te worden of nadat het filter vies begint te kijken.
Open de filterhouder (foto A/5) om het filter te vervangen foto (A/16) door een nieuwe.

⚠ LET OP:

- Gebruik alleen originele luchtfilters
- Gebruik het toestel nooit zonder filters.

MOGELIJKE PROBLEMEN EN HOE DEZE OP TE LOSSEN.

Het apparaat schakelt niet aan:

1. Controleer of de stekker in het stopcontact zit
2. De thermische beveiliging is ingeschakeld. Dit kan ontstaan zijn door de volgende redenen.
 - Het toestel heeft te lang achtereen gewerkt. (langer dan 30 minuten)
 - Het toestel heeft te dicht bij een verwarming gestaan of is gebruikt in een te warme omgeving.

De lucht inlaat gaten zitten dicht waardoor de motor te weinig ventilatie krijgt.

In al deze gevallen: schakel het toestel uit en laat het ongeveer 1 uur afkoelen.

Het toestel vernevelt niet of erg traag, controleer de volgende punten.

1. Zorg dat beide uiteinden van de luchtslang goed stevig zitten aangesloten aan de compressor en de vernevelbeker.
2. Controleer of de vernevelbeker te vol is of juist leeg (maximaal 15 ml).
3. Controleer of de vernevelnozzle verstopt is.
4. Controleer of de luchtslang goed aan de vernevelbeker zit (foto E)

Werkt het toestel na controle van bovenstaande punten nog niet correct schakel dan uw leverancier in voor een controle van het toestel.

REPARATIES

In het geval van reparatie: neem contact op met de importeur van het toestel.
Open in geen geval zelf het toestel.

TECHNISCHE SPECIFICATIES

Model:	MEDEL PRO
Voltage:	zie label op bodem toestel
Vernevelbeker air flow:	3,3 l/min
Compressor air flow:	7,50 l/min
Compressor max druk:	250 kPa (2,50 bar)
Gewicht:	1,91 kg
Afmetingen:	H 106xL 198x B 223 mm
Geluid:	52 dBA
Vernevelvolume:	ca. 0,5 ml/min
Druppelgrootte	MMAD 1,8 µm NaCl - API AEROSIZER MMAD 4,17 µm - INSITEC MALVERN

MEDELJET PRO

Maximale inhoud beker: 15 ml

Klasse II apparaat (dubbel veiligheid ingebouwd)

Type B apparaat (apparaat met specifieke bescherming tegen elektrische schokken)

Apparaat is geschikt voor continu gebruik.

Apparaat is niet beschermd tegen sprenkelinstallaties en regendruppels.

Apparaat is niet geschikt om gebruikt te worden in de omgeving van anaesthetische substanties ontvlambaar met lucht, zuurstof of nitrogene protoxides.

Apparaat is niet geschikt voor gebruik bij anesthesie of pulmonaire ventilatie systemen.

Technische wijzigingen zijn voorbehouden!

Gerefereerde standaarden: Elektrische veiligheid Standaard CEI EN 60601-1
Elektromagnetische aansluitingen refererend aan CEI EN 60601-1-2
Klasse II Medische apparatuur refererend aan 93/42/EEC "Medical Device" hoofdstuk.

OMRINGENDE CONDITIES

Storing Condities

Temperatuur: MIN -25°C - MAX 70°C
vochtigheid: MIN 10%RH - MAX 95%RH

werkbare Condities

Temperatuur: MIN 10°C - MAX 40°C
Vochtigheid: MIN 10%RH - MAX 95%RH
Hoogte: van 0 tot 2000 meter boven de zeespiegel



APPARATUUR SYMBOLEN

 AAN

 UIT

 wisselstroom

 Type B

 Klasse II

  Separate collection

 Lees de instructie

CE 0123 refererend aan 93/42/EEC hoofdstuk.

GARANTIE CERTIFICAAT

Garantie condities

- Het apparaat heeft 5 jaar garantie vanaf de datum van verkoop op alle materialen in het apparaat en op het ontwerp.
- De garantie bestaat uit de gratis vervanging en/of reparatie van de originele kapotte onderdelen.
- De garantie omvat niet de accessoires die bij de apparatuur worden geleverd die onderhevig zijn aan slijtage.
- Deze apparatuur mag alleen gerepareerd worden door een MEDEL geautoriseerde technische dienst.
- Het apparaat mag alleen opgestuurd worden naar een door Medel geautoriseerde technische dienst voor reparatie, binnen 8 dagen nadat er een defect is waargenomen.
- De transportkosten worden in rekening gebracht bij de koper.
- Alle reparaties die buiten de garantietermijn vallen worden berekend aan de koper van het product.



COUPON DIE MEE RETOUR MOET WORDEN GEZONDEN IN GEVAL VAN REPARATIE:

DIT GARANTIELABEL IS ALLEEN GELDIG WANNEER DE AFLEVERBON OF KOOPBON ERBIJ GEVOEGD IS.

Product type: _____

Model: _____

Serie No.: _____

Datum van aankoop: _____

EIGENAAR GEGEVENS

Naam: _____

Adres: _____

Telefoonnummer: _____

Omschrijving defect: _____

Handtekening voor acceptatie van de bovengenoemde garantie bepalingen



www.medel.it

CE 0123

Fabbricante/Manufacturer (93/42/EEC):
Designed, engineered and imported by:
Design, progetto e importazione:

MEDEL S.p.A.
S.Polo di Torrile (PR) Italy

Questo dispositivo è conforme alle disposizioni
della Direttiva Comunitaria Europea 93/42/CEE.

This device fulfils the provisions of the EC Directive 93/42/EEC.

Cet appareil répond aux exigences de la Directive Communautaire 93/42/EEC.

Dieses Gerät entspricht den Bestimmungen der EU Richtlinie 93/42/EEC.

Este aparato cumple todas as condições da directiva 93/42/EEC.

Aparelho conforme a directiva da Comunidade Europeia 93/42/EEC.

Dette utstyret tilfredstiller kravene til EC direktivene 93/42/EEC.

Η συσκευή αυτή πληροί τις προδιαγραφές της οδηγίας 93/42/EEC της Ευρωπαϊκής Ένωσης.

Bu cihaz EC 93/42/EEC direktifleri gñergeresini karřılamaktadır.

Dit toestel voldoet aan de EC-richtlijn 93/42/EEC

Urządzenie spełnia wymogi dyrektywy UE 93/42/ECC

© Medel S.p.A. 2006

Vieta la duplicazione. Riproduzioni, anche parziali, in qualsiasi forma, sono vietate se non preventivamente autorizzate per iscritto dalla Medel S.p.A.
Le specifiche tecniche, la descrizione, la dotazione di accessori e l'aspetto esteriore dei prodotti possono variare senza preavviso.